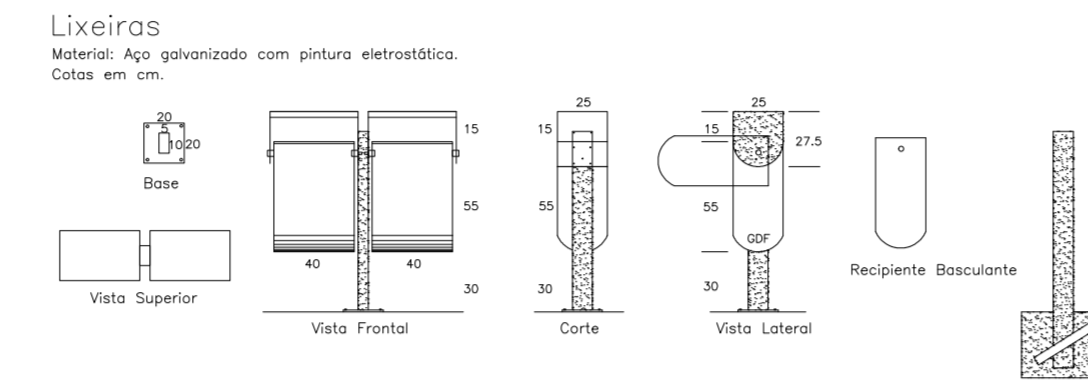


Quadro de Áreas

ITEM	Área (m ²)	Dimensão (m)	Unidade (qtd)
Calçada de Concreto (construir)	505,97m ²		
Grama Batatas	1.316,68m ²		
Meia-Fio			
Corado de Concreto			
Bloco Intertravada			
Bancos de Concreto			
Lixeira			4
Rampas de Acessibilidade			8
TOTAL	1.822,65m ²		12



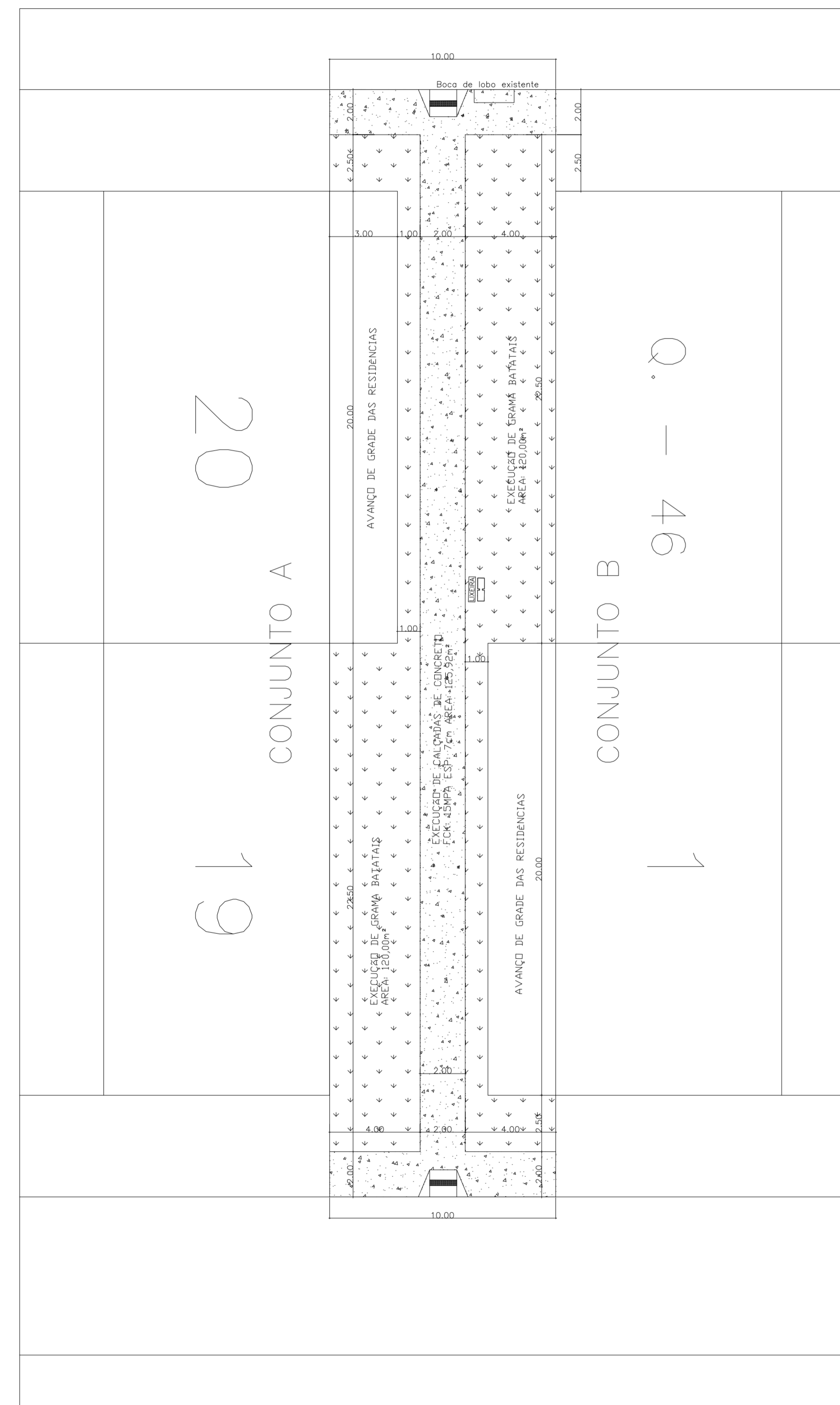
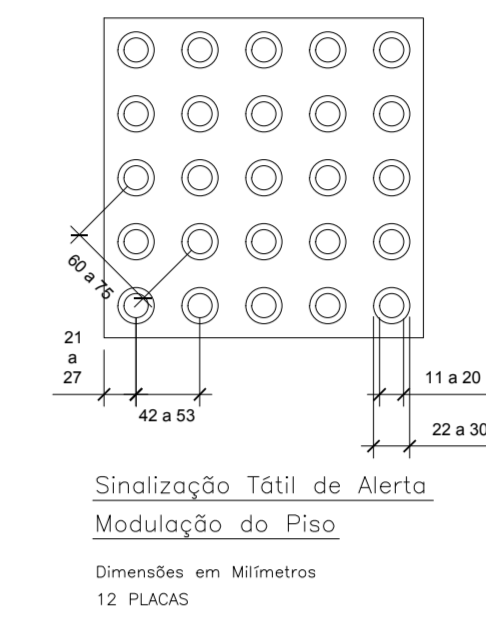
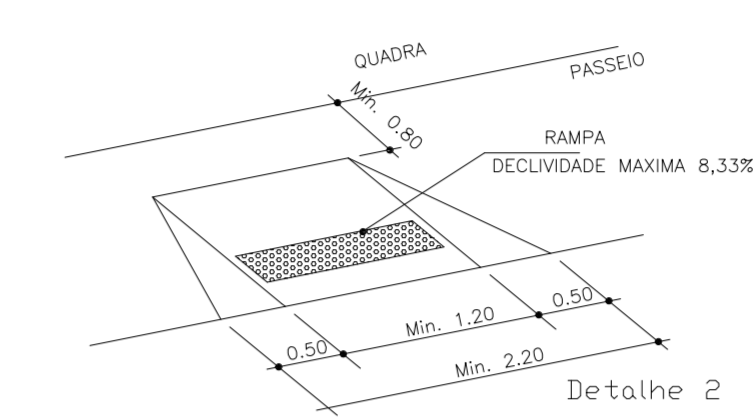
Especificações

Calçada: CONCRETO DE 7cm (SETE CENTÍMETROS) DE ESPESSURA SOBRE TERRENO PREVIAMENTE NIVELADO E COMPACTADO, FCK 15 Mpa

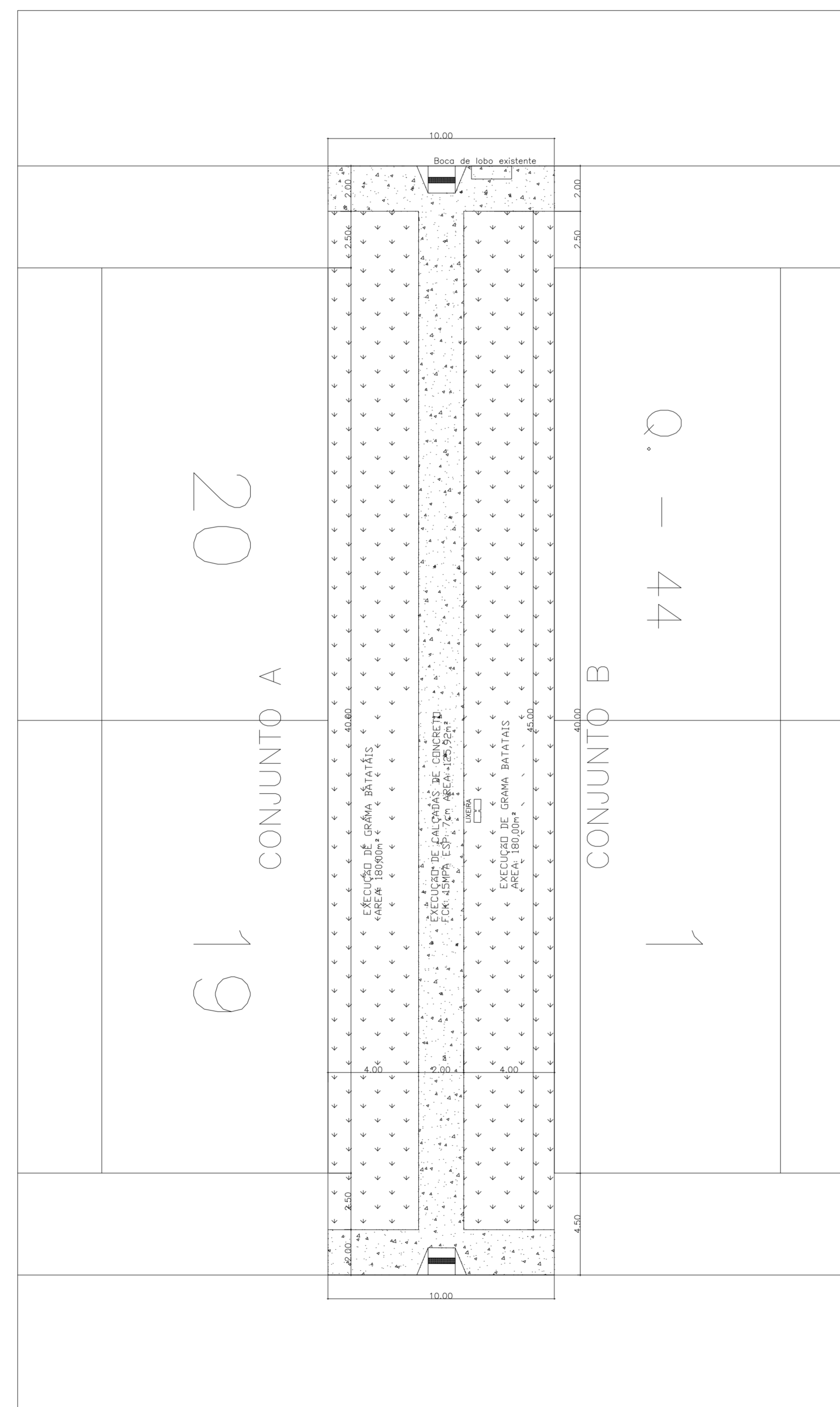
Grama: BATATAS

Notas:

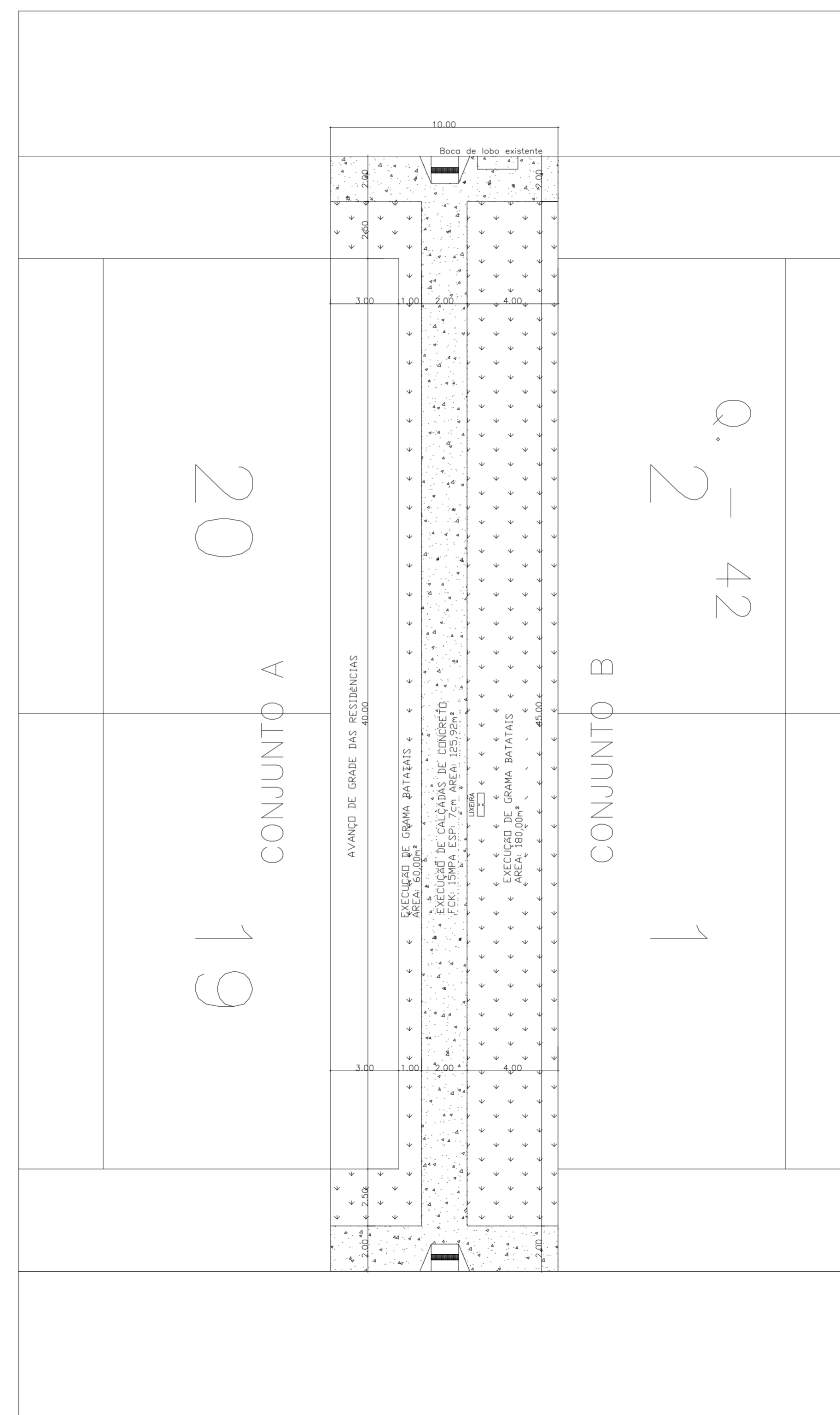
- AS CALÇADAS TERÃO LARGURA MÍNIMA DE 2,00M.
- PARA VENCER DESNÍVEL AS CALÇADAS DEVERÃO TER INCLINAÇÃO MÁXIMA DE 8,33%.



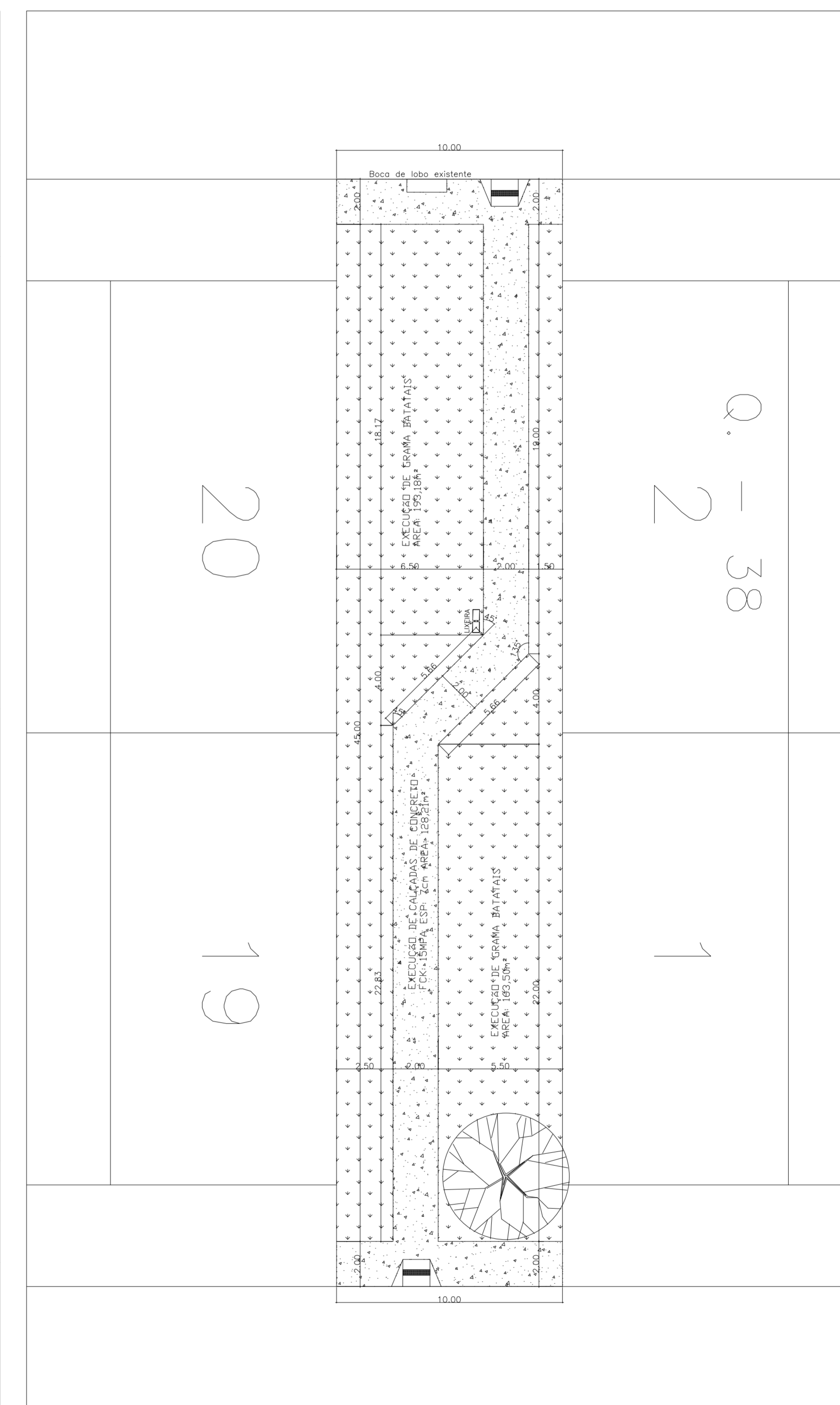
PLANTA BAIXA - QD 46
ESC. 1/50



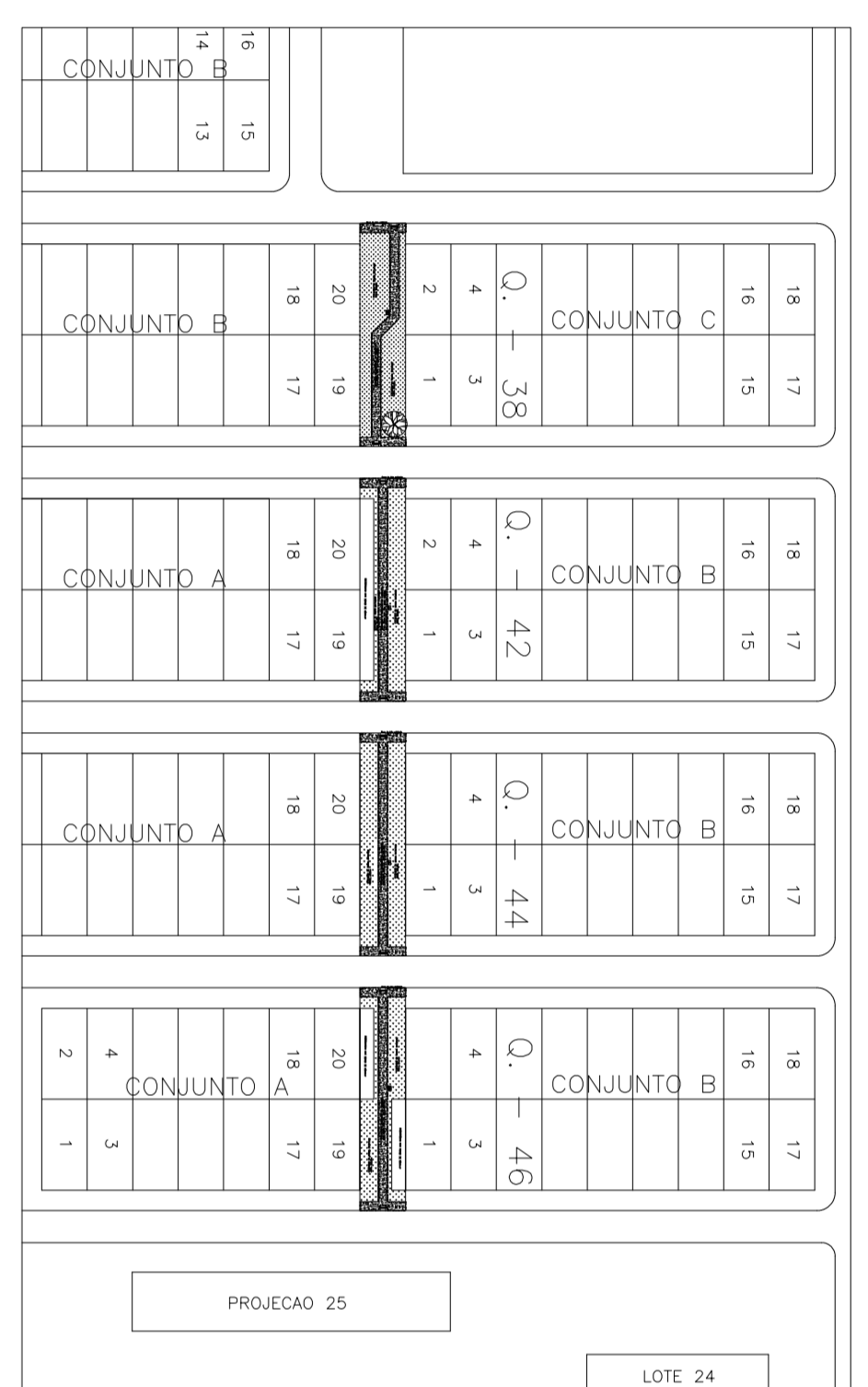
PLANTA BAIXA - QD 44
ESC. 1/50



PLANTA BAIXA - QD 42
ESC. 1/50



PLANTA BAIXA - QD 38
ESC. 1/50



PLANTA DE SITUAÇÃO
ESC. 1/500

ADMINISTRAÇÃO REGIONAL DO GAMA

PROPRIETÁRIO: ADMINISTRAÇÃO REGIONAL DO GAMA
ENDEREÇO: 00'S 38, 42, 44 E 46, CONJ. A e B, SETOR CENTRAL, GAMA/DF
AUTOR DO PROJETO: ARQ. URB. FELIPE WILKZ ALVARES CAU/BR42023-7
RESPONSÁVEL TÉCNICO:

PROFESSOR _____

CONSTRUÇÃO DE CALÇADAS COM ACESSIBILIDADE

URB PROJETO DE URBANISMO 01/01

PLANTA BAIXA SITUÇÃO E DETALHES
 DATA: 10/05/2023
 PROJETO: 01/01
 AUTORES: FELIPE WILKZ ALVARES